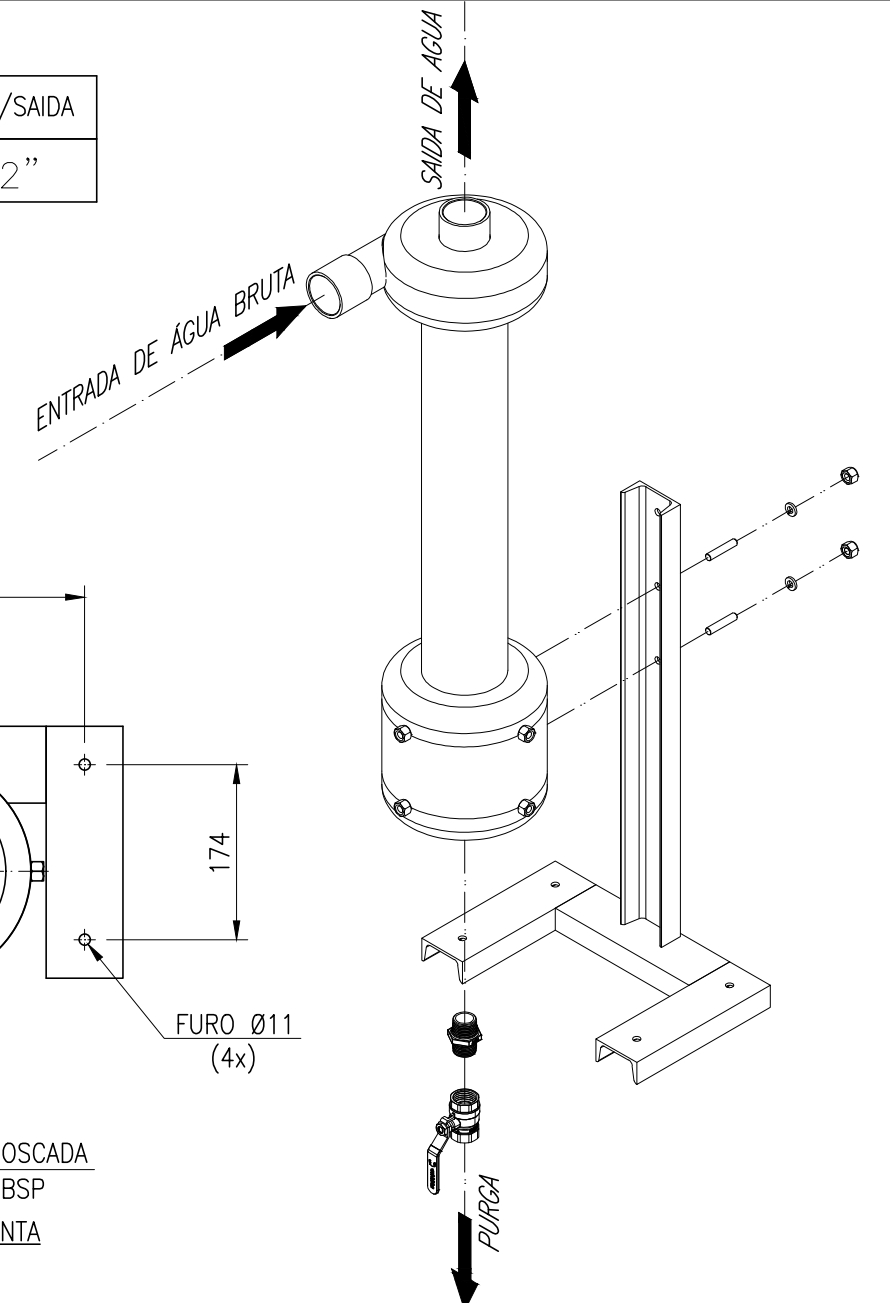
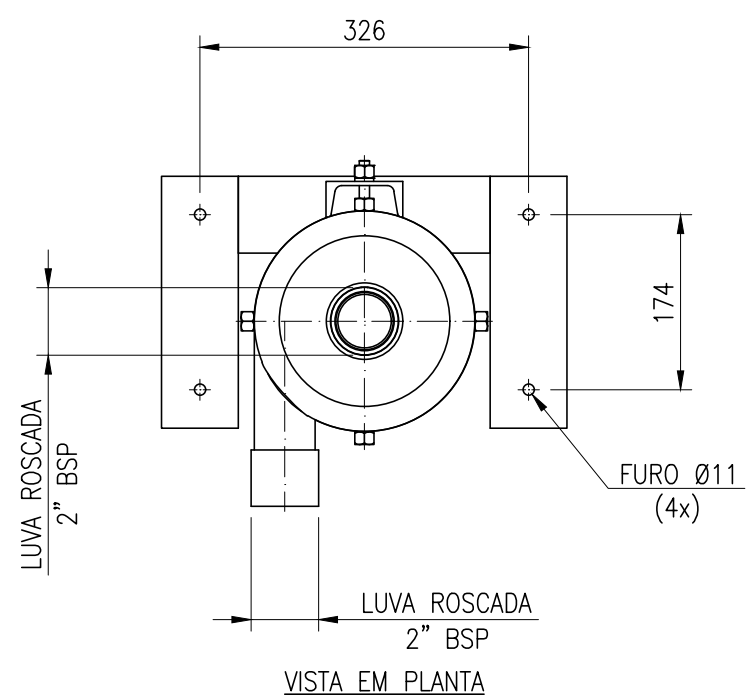


MODELO	VAZÃO m ³ /h	ENT./SAIDA
SV 20	15 à 28,0	2"



NOTA:
 1 - DIMENSÕES EM MILIMETROS, SALVO INDICAÇÃO CONTRARIA.
 2 - CONSULTAR ENGENHARIA CIVIL.

ITEM	QUANTIDADE	DESCRIÇÃO	PESO
4	1	REGISTRO ESFERA 1"	0,05
3	1	NIPLE DUPLO 1" BSP	0,49
2	4	PARABOLT	1,00
1	1	SEPARADOR DE SOLIDOS VERTICAL 2"	29,1



GRAU DE ACABAMENTO SUPERFICIAL NÃO INDICADO CONFORME NBR 8404/84.
 TOLERÂNCIAS NÃO INDICADAS, CONFORME NBR 6371/87.

TODOS OS DIREITOS RESERVADOS

A reprodução total ou parcial, o plágio, a cópia de qualquer parte deste projeto, desenho ou modelo, por qualquer meio ou processo, sem autorização da IAVANT - SISTEMAS DE FILTRAGEM constitui crime punível com reclusão (código penal artigo 184) e diversas indenizações da lei dos direitos autorais.

PESO Kg: 31,0

DESENHADO:	PROJETADO:	VERIFICADO:	TÍTULO:
DANIEL 13/10/20	DANIEL 13/10/20	JEAN 14/10/20	25.25.020 - SEPARADOR DE SOLIDOS VERTICAL 2" MANUAL DE INSTALAÇÃO

CLIENTE:	OS:	QTDE:	ESCALA:	DESENHO N°:	REVISÃO:	FORMATO:
			1:7,5	MN.1.0.011.00	0	A3