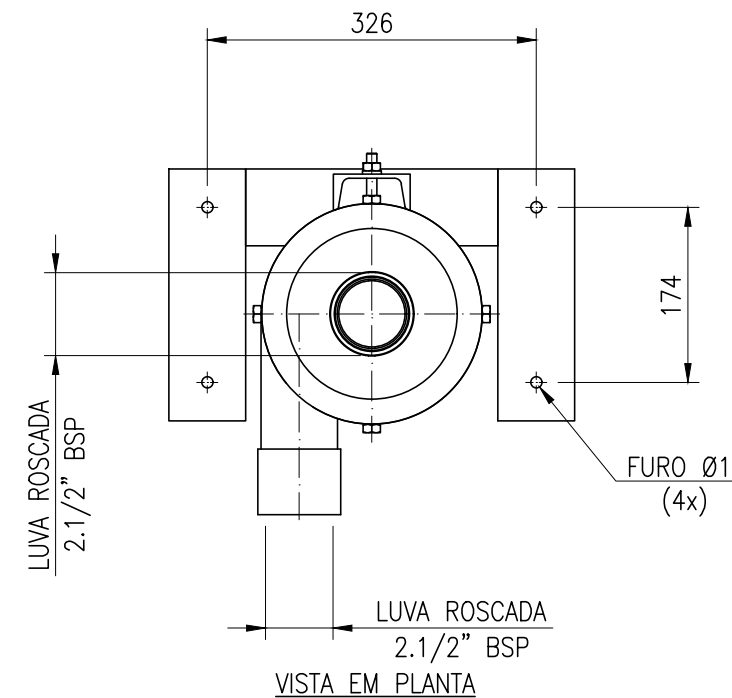
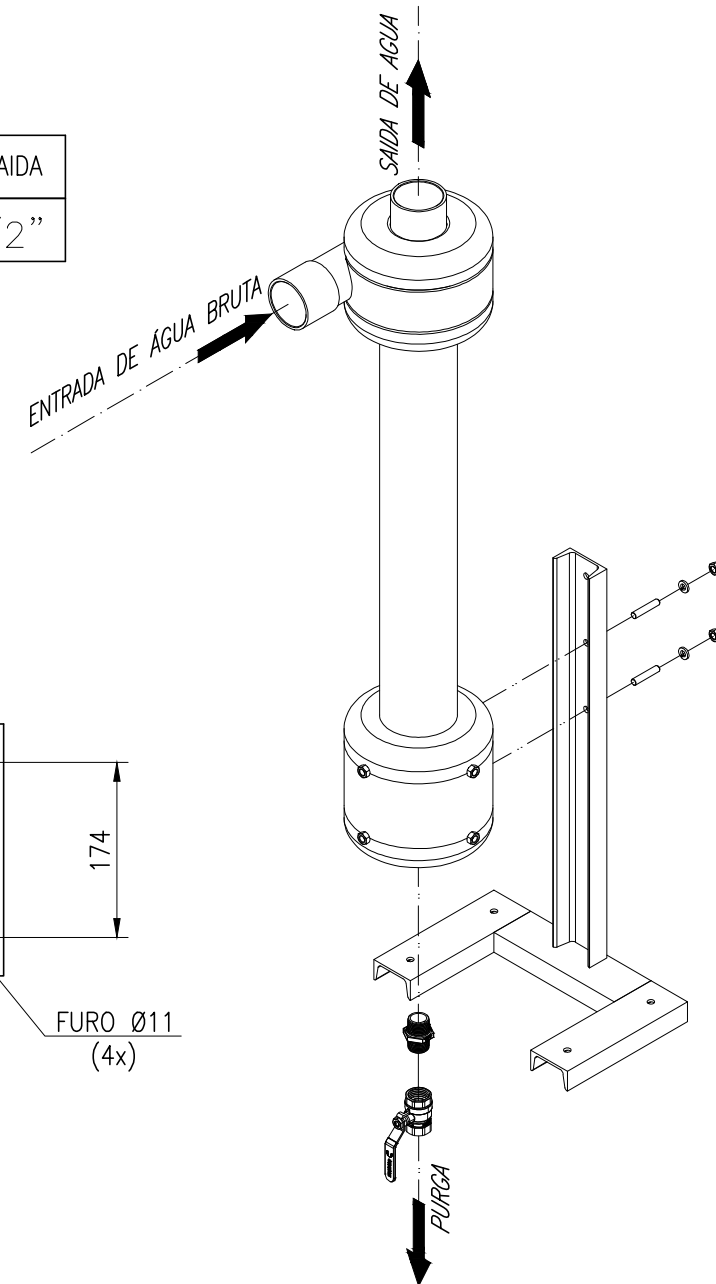



MODELO	VAZÃO m3/h	ENT./SAIDA
SV 25	23,0 à 42,0	2.1/2"



NOTA:
 1 - DIMENSÕES EM MILIMETROS, SALVO INDICAÇÃO CONTRARIA.
 2 - CONSULTAR ENGENHARIA CIVIL.

ITEM	QUANTIDADE	DESCRIÇÃO	PESO
4	1	REGISTRO ESFERA 1"	0,05
3	1	NIPLE DUPLO 1" BSP	0,49
2	4	PARABOLT	1,00
1	1	SEPARADOR DE SOLIDOS VERTICAL 2.1/2"	34,0

		GRAU DE ACABAMENTO SUPERFICIAL NÃO INDICADO CONFORME NBR 8404/84. TOLERÂNCIAS NÃO INDICADAS, CONFORME NBR 6371/87.	PESO Kg: 35,0
SISTEMA DE FILTRAGEM		TODOS OS DIREITOS RESERVADOS A reprodução total ou parcial, o plágio, a cópia de qualquer parte deste projeto, desenho ou modelo, por qualquer meio ou processo, sem autorização da IAVANT - SISTEMAS DE FILTRAGEM constitui crime punível com reclusão (código penal artigo 184) e diversas indenizações da lei dos direitos autorais.	

DESENHADO: DANIEL 14/10/20	PROJETADO: DANIEL 14/10/20	VERIFICADO: JEAN 15/10/20	TÍTULO: 25.25.025 - SEPARADOR DE SOLIDOS VERTICAL 2.1/2" MANUAL DE INSTALAÇÃO
CLIENTE:	OS:	QTDE:	ESCALA: 1:7,5
		DESENHO N°: MN.1.0.012.00	REVISÃO: 0
			FORMATO: A3