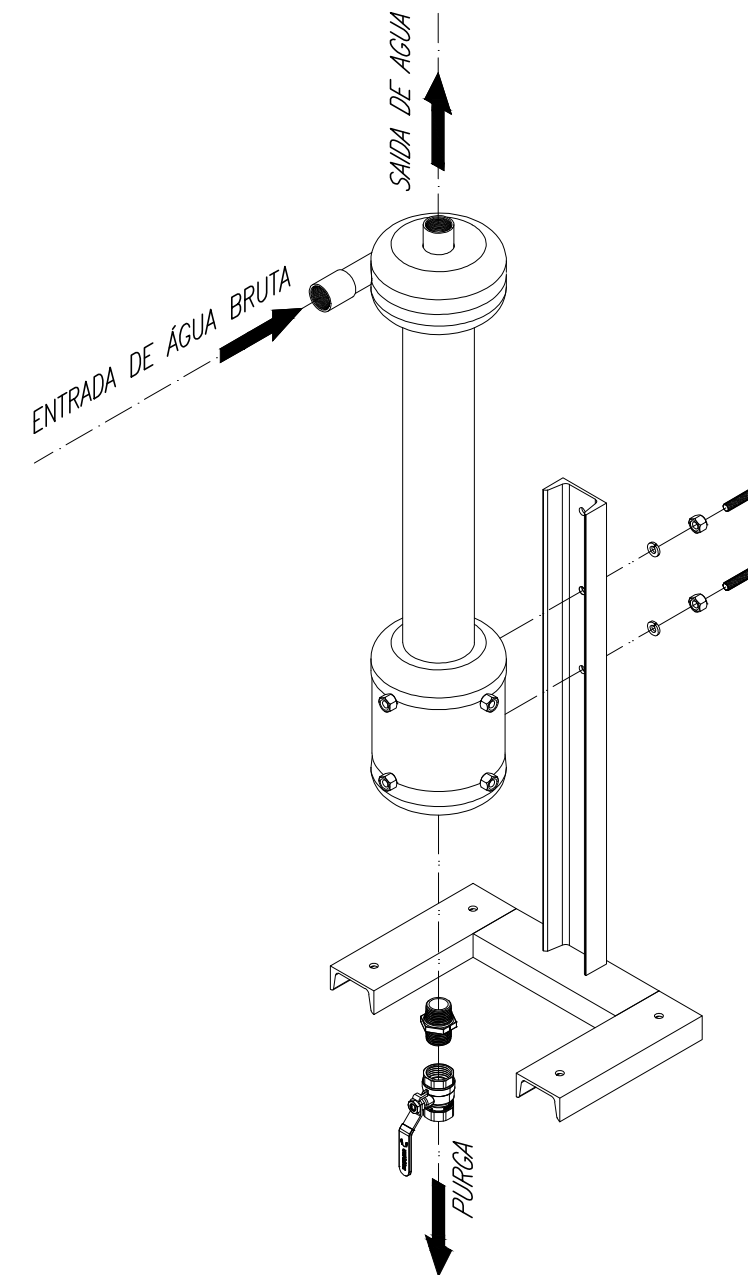


MODELO	VAZÃO m ³ /h	ENT./SAIDA
SV 06	4,5 à 8,5	1"



NOTA:
 1 - DIMENSÕES EM MILÍMETROS, SALVO INDICAÇÃO CONTRÁRIA.
 2 - CONSULTAR ENGENHARIA CIVIL.

ITEM	QUANTIDADE	DESCRIÇÃO	PESO
4	1	REGISTRO ESFERA 1"	0,05
3	1	NIPLE DUPLO 1" BSP	0,49
2	4	PARABOLT	1,00
1	1	SEPARADOR DE SÓLIDOS VERTICAL 1"	22,5

ITEM	QUANTIDADE	DESCRIÇÃO	PESO
IAVANT SISTEMAS DE FILTRAGEM			GRAU DE ACABAMENTO SUPERFICIAL NÃO INDICADO CONFORME NBR 8404/84. TOLERÂNCIAS NÃO INDICADAS, CONFORME NBR 6371/87.
TODOS OS DIREITOS RESERVADOS			PESO Kg:
A reprodução total ou parcial, o plágio, a cópia de qualquer parte deste projeto, desenho ou modelo, por qualquer meio ou processo, sem autorização da IAVANT - SISTEMAS DE FILTRAGEM constitui crime punível com reclusão (código penal artigo 184) e diversas indenizações da lei dos direitos autorais.			24,0

DESENHADO:	PROJETADO:	VERIFICADO:	TÍTULO:
DANIEL 08/10/20	DANIEL 08/10/20	JEAN 09/10/20	25.25.006 - SEPARADOR DE SÓLIDOS VERTICAL 1" MANUAL DE INSTALAÇÃO
CLIENTE:	OS:	QTDE:	ESCALA: 1:7,5
			DESENHO N°: MN.1.0.008.00
			REVISÃO: 0
			FORMATO: A3